



Okna JIS - výroba a prodej plastových, hliníkových a dřevěných výplní

OBJEDNÁVKA**Objednatel :**

Obec Droužetice
Droužetice 13
38601 STRAKONICE
IČO/OP : 46684468
DIČ :
tel :
fax :
mobil :
e-mail :

Zhotovitel :

JIS, spol. s r.o.
Služská 38
180 00, Praha 8
IČO : 44 26 84 67
DIČ : CZ44268467
tel./fax : 257 961 150
e-mail : info@jis.cz
www.jis.cz
b.ú.: 693433/0300

Objednatel závazně objednává zakázku číslo **S35150049** ze dne 20.7.2015 v rozsahu a dle specifikací v ní (a případně v jejích přílohách) uvedených v celkové ceně **314 845,00 Kč** vč. 21% DPH.

Objednatel prohlašuje, že parametry všech výrobků splňují veškeré jeho požadavky a potvrzuje, že se důkladně seznámil s údaji uvedenými v zakázce (případně v jejích přílohách), tj. jednotlivými technickými specifikacemi, cenami atd. – **zejména s počtem a barevností jednotlivých položek vč. doplňků, s jejich členěním a smyslem otírání, s rozsahem prací a souhlasí s nimi**. Objednatel bere na vědomí, že na pozdější reklamace výše zmíněných specifikací a parametrů nebude brán zhotovitelem zřetel.

Platební podmínky : (prosíme označte vybranou variantu)

- a) platba předem ve výši 100% z celkové ceny zakázky
- b) záloha 80% z celkové ceny zakázky a doplatek 20% při montáži*
- c) záloha 50% z celkové ceny při objednávce, dalších 50% před montáží

* **Doplatky jsou splatné u montážní čety v hotovosti ihned po dokončení montáže a předání díla.**

Do úplného zaplacení celé zakázky zůstávají výrobky majetkem firmy JIS spol. s r.o.

Nedílnou součástí objednávky jsou všeobecné smluvní podmínky společnosti JIS spol. s r.o.

Po dokončení díla Vám bude montážní firmou předán předávací protokol, který si s ostatními podklady pečlivě uložte. Předávací protokol je součástí dokladu o vykonání díla.

Přílohy : Zakázka číslo : S35150049

Příjmový doklad/faktura číslo :

Poznámka :

V místě: Strakonice, dne : 20.7.2015

OBEC DROUŽETICE

Droužetice 13
386 01 Strakonice

IČ:466.844.68.....

podpis a razítko objednatele/zhotovitel: Herdová Anita

Rozdělovník : 1x objednavatel , 1x zhotovitel



PLASTOVÁ OKNA A DVEŘE
JIS spol. s r.o.
(Jihočeská strojírna spol. s r.o.)
Obchodní zastoupení Strakonice
Lidická 159, 386 01 Strakonice
IČO 442 68 467 • DIČ CZ442 68 467

Všeobecné smluvní podmínky společnosti JIS, spol. s r.o.

I. Základní ustanovení

Všeobecné smluvní podmínky společnosti JIS spol. s r.o. jsou nedílnou součástí objednávky. Odchylná ujednání v objednávce mají přednost před zněním těchto všeobecných smluvních podmínek.

II. Plnění zhotovitele ve vztahu k předmětu

1. Zhotovitel se zavazuje provést dodávku otvorových výplní a objednaných doplňků (vnitřní a vnější parapety, žaluzie, sítě proti hmyzu, rolety atd.) včetně všech prací, specifikovaných v cenové nabídce a všech jejích přílohách. Zhotovitel si vyhrazuje právo provést takové technické změny produktu, které budou nezbytné k jeho vyrobení a funkčnosti.
2. Rozsah prací lze změnit pouze písemnou formou a po oboustranné dohodě smluvních stran. O změně bude vyhotoven zápis a dodatek k objednávce. Sjednané změny mají vliv na odměnu za dílo a na termínu plnění.

III. Ostatní práva a povinnosti smluvních stran

1. Objednatel potvrzuje, že se důkladně seznámil s údaji uvedenými v cenové nabídce (případně v přílohách k CN), tj. jednotlivými technickými specifikacemi, cenami atd. – zejména s počtem a barevností jednotlivých položek vč. doplňků, s jejich členěním a smyslem otírání, s rozsahem prací a souhlasím s nimi. Bere na vědomí, že na pozdější reklamace výše zmíněných specifikací nebude brán zhotovitelem zřetel. V případě zadání výrobních rozměrů otvorových výplní objednatel tento ručí za jejich správnost, za připravenost příslušných stavebních otvorů a za bezproblémový přístup k nim.
2. V případě, že objednatel bude po podpisu objednávky požadovat změnu v rozsahu cenové nabídky (počet a barevnost jednotl. položek nebo doplňků, jejich členění či smysl otírání, rozsah prací), je zhotovitel oprávněn účtovat objednateli náklady na již objednaný materiál a práci s tím spojenou a objednatel je povinen je uhradit. Při snížení rozsahu prací ze strany objednatel je po podpisu objednávky vzniká nárok zhotovitele účtovat objednateli storno poplatek 10% z ceny odečtených prací. V případě odstoupení objednatel od smlouvy v době, kdy již probíhá její plnění (příprava výroby, objednávky na materiál atd.) je objednatel povinen uhradit veškeré prokazatelné náklady, které zhotovitel uplatní.
3. Reklamace jsou z důvodu evidence přijímány pouze písemně na e-mailu: reklamace@jis.cz, na faxu: +420 257 961 150, na adrese JIS spol. s r.o., Na Sadech 222, 252 25 Zbuzany, nebo osobně na obchodní kanceláři za osobní účasti objednatel.
4. Reklamace se řídí „Reklamačním řádem společnosti JIS, spol. s r.o.“, který je k dispozici ve všech obchodních kancelářích JIS.

IV. Záruky na dílo, předání a převzetí

1. Smluvní strany sjednávají záruční dobu na okna a dveře v délce 60 měsíců ode dne předání díla zhotovitelem. Záruční doba na montáž oken a dveří včetně doplňků (vnitřní a vnější parapety, žaluzie, sítě proti hmyzu, rolety atd.) a zednické začístení je 24 měsíců ode dne předání díla zhotovitelem. Servis oken a dveří (seřízení kování) je poskytován za předpokladu úplného zaplacení zakázky objednatel a užívání výrobků v souladu s návodem na obsluhu a údržbu okenního kování ZDARMA po dobu 24 měsíců ode dne předání díla zhotovitelem. Při zachování stávajících parapetů při montáži oken zhotovitel neposkytuje záruku na těsnost připojovací spáry v parapetní části.
2. Vady zřejmé při předání je objednatel povinen uplatnit v "Protokolu o předání a převzetí díla". V případě, že objednatel nebo jeho zmocněnec tento "Protokol o předání a převzetí díla" bez uvedení důvodu nepodepíše, nebo se nedostaví k ohlášenému předání a převzetí díla platí, že dílo bylo předáno zhotovitelem bez závad. Předáním díla bez závad vzniká nárok zhotovitele vůči objednateli na doplacení ceny za dílo ve lhůtě splatnosti, uvedené na konečné faktuře, vystavené zhotovitelem.
3. Při požadavku objednatel na odložení dodávky dílčí části celého díla, specifikovaného v cenové nabídce (případně v přílohách k CN) na pozdější termín, než je smluvený termín montáže, bude "Protokolem o předání a převzetí díla" provedeno předání již realizované části díla. Zhotovitelem bude vystavena dílčí konečná faktura za realizovanou část díla, kterou je objednatel povinen v termínu splatnosti uhradit. V konečné faktuře pak budou doúčtovány případné vícenáklady spojené s odkladem (např. doprava).
4. Norma „ČSN 74 6077 Okna a vnější dveře – Požadavky na zabudování“ vyžaduje použití speciálních materiálů a postupů při montáži. Objednatel prohlašuje, že byl s obsahem normy seznámen a v případě, že tento systém montáže nepožaduje (cena takové montáže není zahrnuta do ceny zakázky), činí tak výhradně na vlastní odpovědnost.

V. Termín dodání

Zhotovitel se zavazuje provést dodávku otvorových výplní takto:

Termín dokončení zakázky: viz titulní list zakázky – kolonka „Termín realizace“.

Termín dodávky díla lze změnit dle aktuálního vytížení výroby a montáží. V případě nepříznivých povětrnostních podmínek (venkovní teplota pod +5 stupňů Celsia) se termín provedení díla posune na nejbližší termín po vzájemné dohodě.

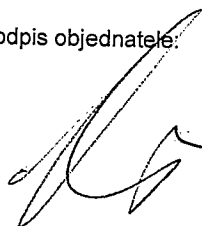
VI. Platební podmínky

1. Objednatel se zavazuje zhotoviteli poukazovat zálohy dle předem dohodnutých platebních podmínek, uvedených v objednávce. Při nedodržení termínů plateb se termín realizace posouvá o prodloužený čas, nebo se práce přerušují do doby uhrazení dlužných plateb.
2. Objednatel se zavazuje uhradit zhotoviteli zbývající doplatek do celkové ceny díla, uvedené v cenové nabídce (případně v jejích přílohách), na základě vystavené faktury a „Protokolu o předání a převzetí díla“, podepsaného oběma stranami bez závad.
3. Objednatel prohlašuje, že má zajištěny prostředky k úplnému finančnímu krytí celé zakázky.
4. Pevná cena je sjednána jako cena bez DPH. Sazba DPH bude účtována ve smyslu legislativní úpravy DPH, platné v den uskutečnění zdanitelného plnění (u záloh den připsání platby na účet zhotovitele, u konečné faktury den předání díla zhotovitelem) a bude odvozena od druhu objektu, uvedeného v objednávce. Zhotovitel není povinen zkoumat pravdivost prohlášení objednatel o druhu objektu.

Dne: 20.7.2015

podpis objednatel:

9:01:21 20.7.2015



OBEC DROUŽETICE
Droužetice 13
386 01 Strakonice
IČ:466 844 68

okna a dveře
zhotovitel: **PLASTOVÁ OKNA A DVEŘE**
Herdová Anita, s.r.o.
(Jihočeská výrobní spol. s r.o.)
Obchodní zastoupení Strakonice
Lidická 159, 396 01 Strakonice
IČO 442 62 467 • DIČ CZ442 68 467

JIS, spol. s r.o.

Lidická 159
Strakonice
386 01

tel.: 383 325 681
fax: 383 325 684
e-mail: strakonice@jis.cz

Bankovní spojení:

ČSOB a.s.

č.ú.: 693433/0300

IČ: 44268467 DIČ: CZ44268467

spol. registrována u KOS v Praze odd. C, vložka 6453 dne 30.12.1991



www.jis.cz

Zakázka: S35150049

Objednatel:	Obec Droužetice	Adresa stavby: Droužetice 13 STRAKONICE 38601
IČ:	46684468	
DIČ:		
Banka:		
tel.:	606 685 439	Zástupce: Hanuš Dušan
fax:		
e-mail:	admin@drouzetice.cz	
Adresa:	Droužetice 13 STRAKONICE 38601	Termín realizace: do 10 týdnů od úhrady zálohy
		Výrobní rozměry dodal: Moravec Daniel
Sjednáno dne:	20.7.2015	Zpracoval: Herdová Anita

Pozice: 1/: Jednodílné vchodové dveře + příslušenství

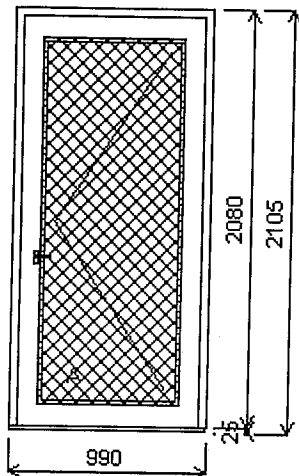
Rozměry rámu: 990,0 x 2080,0 mm

Stavební otvor: 1010,0 x 2090,0 mm

systém : JIS-PRESTIGE PLUS 76, 6-ti komorový, křídlo ROVNÉ

Základní cena:	Jednodílné vchodové dveře	10 227,00 Kč
Barva (ext/int):	1110 Zlatý dub / bílá	
Sklo:	XPAUTO Sendvič tl.24mm barva podle prvku	2 885,00 Kč
Rám:	71/76 6-komor	
Práh:	AL práh NÍZKÝ 20/76mm	
Křídlo:	125/76 dveřní Z - DOVNITŘ-otevírané dveře **pohled interiér**	
Klika:	KxK LONDON š.54mm - F4	
Doplňky:	par. profil 25 lícovaný barevný+těsnící páska d=990,0mm	513,00 Kč
Výška kliky:	(FFG) A:1050	

Vchodové dveře



Množství: 1

Cena za ks: 13 625,00 Kč

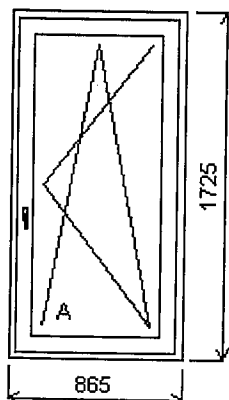
Celkem:**13 625,00 Kč****Pozice: 2/: Jednodílné okno + příslušenství**

Rozměry rámu: 865,0 x 1725,0 mm

Stavební otvor: 885,0 x 1775,0 mm

systém : JIS-ARCADE 71, 5-ti komorový

Základní cena:	Jednodílné okno	3 121,00 Kč
Barva (ext/int):	1110 Zlatý dub / bílá	
Sklo:	oMAT4-16-PT4 Ug=1.1 Matelux 4mm-CH.Ultra černý	623,00 Kč
Rám:	63/71 5-komor	
Křídlo:	79/71 modern ROVNÉ 5-komor	
Podklad. profil:	30 STANDARD, 4 komory+těsnění	
Klika:	okenní BEAT, bílá+logo	
Kování:	TITAN AF0 1x bezp. uzávěr na křídle	
Doplňky:	Vnější Al. parapet vč. bočnic tmavý bronz, d=900, hl=240, 1ks	254,00 Kč
Výška kliky:	(FFG) A:700	
Popis:	Kuchyň	



Množství: 1

Cena za ks: 3 998,00 Kč

Celkem:**3 998,00 Kč**

Pozice: 3/: Jednodílné okno + příslušenství

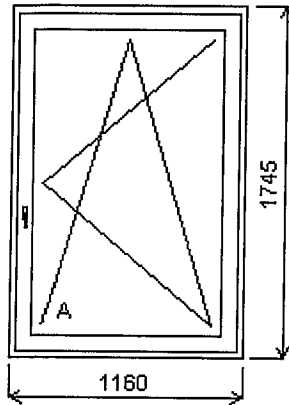
Rozměry rámu: 1160,0 x 1745,0 mm

Stavební otvor: 1180,0 x 1795,0 mm

systém : JIS-ARCADE 71,5-ti komorový

Základní cena:	Jednodílné okno	3 532,00 Kč
Barva (ext/int):	1110 Zlatý dub / bílá	
Sklo:	oMAT4-16-PT4 Ug=1.1 Matelux 4mm-CH.Ultra černý	910,00 Kč
Rám:	63/71 5-komor	
Křídlo:	79/71 modern ROVNÉ 5-komor	
Podklad. profil:	30 STANDARD, 4 komory+těsnění	
Klika:	okenní BEAT, bílá+logo	
Kování:	TITAN AF0 1x bezp. uzávěr na křídle	
Doplňky:	Vnější Al. parapet vč. bočnic tmavý bronz, d=1200, hl=240, 1ks	322,00 Kč
	Vnitřní PVC ST. parapet vč. bočnic bílý, d=1250, hl=280, 1ks	196,00 Kč
Výška kliky:	(FFG) A:700	

Popis: Hospoda



Množství: 1

Cena za ks: 4 960,00 Kč

POZOR: Čtete poznámky za pozicemi.

Celkem:**4 960,00 Kč****Pozice: 4/: Jednodílné okno + příslušenství**

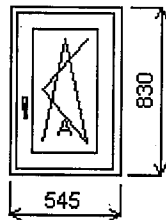
Rozměry rámu: 545,0 x 830,0 mm

Stavební otvor: 565,0 x 880,0 mm

systém : JIS-ARCADE 71,5-ti komorový

Základní cena:	Jednodílné okno	2 184,00 Kč
Barva (ext/int):	1110 Zlatý dub / bílá	
Sklo:	F4-16-PT4 Ug=1.1. LT=78. g=61 -CH.Ultra černý	-3,00 Kč
Rám:	63/71 5-komor	
Křídlo:	79/71 modern ROVNÉ 5-komor	
Podklad. profil:	30 STANDARD, 4 komory+těsnění	
Klika:	okenní BEAT, bílá+logo	
Kování:	TITAN AF0 1x bezp. uzávěr na křídle	
Doplňky:	Vnější Al. parapet vč. bočnic tmavý bronz, d=600, hl=240, 1ks	187,00 Kč
Výška kliky:	(FFG) A:300	

Popis: WC



Množství: 3

Cena za ks: 2 368,00 Kč

Celkem:**7 104,00 Kč**

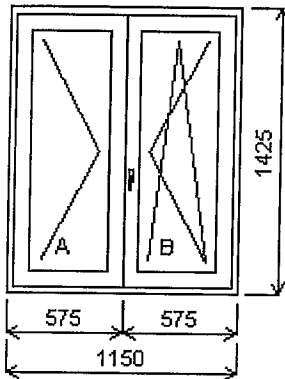
Pozice: 5/: Dvojdílné okno + příslušenství

Rozměry rámu: 1150,0 x 1425,0 mm

Stavební otvor: 1170,0 x 1475,0 mm

systém : JIS-ARCADE 71 ,5-ti komorový

Základní cena:	Dvojdílné okno	4 745,00 Kč
Barva (ext/int):	1110 Zlatý dub / bílá	
Sklo:	oMAT4-16-PT4 Ug=1.1 Matelux 4mm-CH.Ultra černý	634,00 Kč
Rám:	63/71 5-komor	
Stulp:	klapačka okenní 44 úzká	
Křídlo:	79/71 modern ROVNÉ 5-komor	
Podklad. profil:	30 STANDARD, 4 komory+těsnění	
Klika:	okenní BEAT, bílá+logo	
Kování:	TITAN AF0 1x bezp. uzávěr na křídle	
Doplňky:	Vnější Al. parapet vč. bočnic tmavý bronz, d=1200, hl=240, 1ks	322,00 Kč
Výška kliky:	(FFG) B:600	
Popis:	WC	



Množství: 1

Cena za ks: 5 701,00 Kč

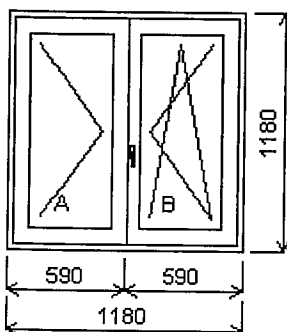
Celkem:**5 701,00 Kč****Pozice: 6/: Dvojdílné okno + příslušenství**

Rozměry rámu: 1180,0 x 1180,0 mm

Stavební otvor: 1200,0 x 1200,0 mm

systém : JIS-ARCADE 71 ,5-ti komorový

Základní cena:	Dvojdílné okno	4 385,00 Kč
Barva (ext/int):	1110 Zlatý dub / bílá	
Sklo:	F4-16-PT4 Ug=1.1. LT=78. g=61 -CH.Ultra černý	-10,00 Kč
Rám:	63/71 5-komor	
Stulp:	klapačka okenní 44 úzká	
Křídlo:	79/71 modern ROVNÉ 5-komor	
Podklad. profil:	žádný	
Klika:	okenní BEAT, bílá+logo	
Kování:	TITAN AF0 1x bezp. uzávěr na křídle	
Doplňky:	Vnitřní PVC ST. parapet vč. bočnic bílý, d=1300, hl=400, 1ks	286,00 Kč
	Žaluzie celostínící HIT II. I. 25mm/0,18 b:711/9010 bílá ovl:L pole A	172,00 Kč
	Žaluzie celostínící HIT II. I. 25mm/0,18 b:711/9010 bílá ovl:P pole B	172,00 Kč
Výška kliky:	(FFG) B:500	
Popis:	Klubovna ,Knihovna ,Sklad	



Množství: 3

Cena za ks: 5 005,00 Kč

Celkem:**15 015,00 Kč**

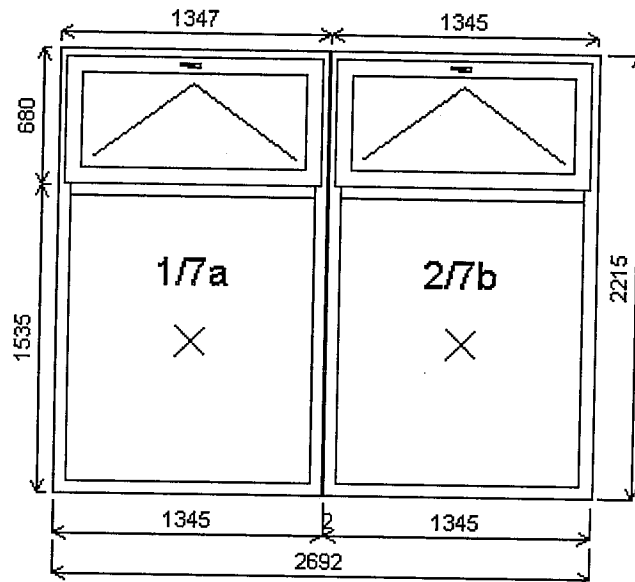
POZOR: Čtěte poznámky za pozicemi.

Pozice: 7i: Sestava

Rozměry rámu: 2692,0 x 2215,0 mm

Stavební otvor: 2712,0 x 2265,0 mm

systém : JIS-ARCADE 71,5-ti komorový



Pozice: 7a	1345,0x2215,0 mm	1 ks					
Základní cena:	Dvojdílné okno s poutcem		4 541,00 Kč		Podklad. profil:	30 STANDARD, 4 komory+těsnění	
Barva (ext/int):	1110 Zlatý dub / bílá				Klika:	ŽÁDNÁ	
Sklo:	F4-16-PT4 Ug=1.1. LT=78. g=61 -CH.Ultra černý		-27,00 Kč		Doplňky:	okenní BEAT, bílá+logo Žaluzie celostínící HIT II. I.25mm/0,18 b:711/9010 bílá ovl:P pole A Žaluzie celostínící HIT II. I.25mm/0,18 b:711/9010 bílá ovl:P pole B Pákový otevírač křídla, tyč 2m, 1x nůžky - barva bílá 1ks	394,00 Kč 207,00 Kč 868,00 Kč
Rám:	63/71 5-komor				Výška kliky:	(FFG) B:1/2	
Sloupek:	82/71 standard				Spoje:	celkem ZM14420 KP3 spoj. profil H 2mm	398,00 Kč
Křídlo:	FIX				Popis:	Obchod	
Podklad. profil:	30 STANDARD, 4 komory+těsnění						
Klika:	ŽÁDNÁ						
Doplňky:	okenní BEAT, bílá+logo Vnější Al. parapet vč. bočnic tmavý bronz, d=2750, hl=240, 1ks Vnitřní PVC ST. parapet vč. bočnic bílý, d=2800, hl=340, 1ks Žaluzie celostínící HIT II. I.25mm/0,18 b:711/9010 bílá ovl:P pole A Žaluzie celostínící HIT II. I.25mm/0,18 b:711/9010 bílá ovl:P pole B Pákový otevírač křídla, tyč 2m, 1x nůžky - barva bílá 1ks		671,00 Kč 500,00 Kč 394,00 Kč 207,00 Kč 868,00 Kč				
Výška kliky:	(FFG) B:1/2						
Pozice: 7b	1345,0x2215,0 mm	1 ks					
Základní cena:	Dvojdílné okno s poutcem		4 541,00 Kč				
Barva (ext/int):	1110 Zlatý dub / bílá						
Sklo:	F4-16-PT4 Ug=1.1. LT=78. g=61 -CH.Ultra černý		-27,00 Kč				
Rám:	63/71 5-komor						
Sloupek:	82/71 standard						
Křídlo:	FIX						

Množství: 2

Cena za ks: 13 535,00 Kč

Celkem:**27 070,00 Kč**

Pozice: 8/: Dvojdílné okno + příslušenství

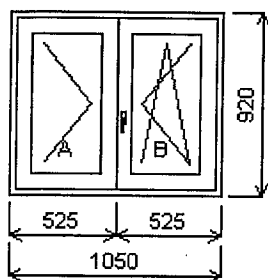
Rozměry rámu: 1050,0 x 920,0 mm

Stavební otvor: 1070,0 x 940,0 mm

systém : JIS-ARCADE 71 ,5-ti komorový

Základní cena:	Dvojdílné okno	4 262,00 Kč
Barva (ext/int):	1110 Zlatý dub / bílá	
Sklo:	F4-16-PT4 Ug=1.1. LT=78. g=61 -CH.Ultra černý	-6,00 Kč
Rám:	63/71 5-komor	
Stulp:	klapačka okenní 44 úzká	
Křídlo:	79/71 modern ROVNÉ 5-komor	
Podklad. profil:	žádný	
Klika:	okenní BEAT, bílá+logo	
Kování:	TITAN AF0 1x bezp. uzávěr na křídle	
Výška kliky:	(FFG) B:400	

Popis: Sklep 1,2



Množství: 2

Cena za ks: 4 256,00 Kč

Celkem:**8 512,00 Kč****Pozice: 9/: Dvojdílné okno + příslušenství**

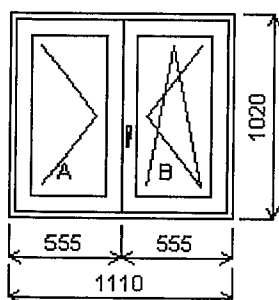
Rozměry rámu: 1110,0 x 1020,0 mm

Stavební otvor: 1130,0 x 1040,0 mm

systém : JIS-ARCADE 71 ,5-ti komorový

Základní cena:	Dvojdílné okno	4 100,00 Kč
Barva (ext/int):	1110 Zlatý dub / bílá	
Sklo:	F4-16-PT4 Ug=1.1. LT=78. g=61 -CH.Ultra černý	-8,00 Kč
Rám:	63/71 5-komor	
Stulp:	klapačka okenní 44 úzká	
Křídlo:	79/71 modern ROVNÉ 5-komor	
Podklad. profil:	žádný	
Klika:	okenní BEAT, bílá+logo	
Kování:	TITAN AF0 1x bezp. uzávěr na křídle	
Výška kliky:	(FFG) B:400	

Popis: Sklep 3



Množství: 1

Cena za ks: 4 092,00 Kč

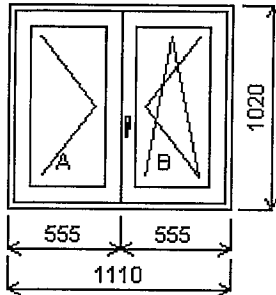
Celkem:**4 092,00 Kč**

Pozice: 10/: Dvojdílné okno + příslušenství

Rozměry rámu: 1110,0 x 1020,0 mm

Stavební otvor: 1130,0 x 1040,0 mm

systém : JIS-ARCADE 71 ,5-ti komorový



Základní cena:	Dvojdílné okno	4 100,00 Kč
Barva (ext/int):	1110 Zlatý dub / bílá	
Sklo:	F4-16-PT4 Ug=1.1. LT=78. g=61 -CH.Ultra černý	-8,00 Kč
Rám:	63/71 5-komor	
Stulp:	klapačka okenní 44 úzká	
Křídlo:	79/71 modern ROVNÉ 5-komor	
Podklad. profil:	žádný	
Klika:	okenní BEAT, bílá+logo	
Kování:	TITAN AF0 1x bezp. uzávěr na křídle	
Doplňky:	Vnitřní PVC ST. parapet vč. bočnic bílý, d=1200, hl=490, 1ks	351,00 Kč
	Žaluzie celostínící HIT II. I. 25mm/0,18 b:711/9010 bílá ovl:L pole A	155,00 Kč
	Žaluzie celostínící HIT II. I. 25mm/0,18 b:711/9010 bílá ovl:P pole B	155,00 Kč
Výška kliky:	(FFG) B:400	
Popis:	Klubovna	

Množství: 1

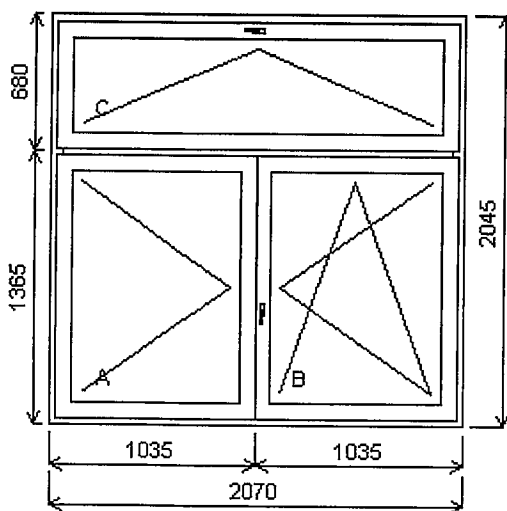
Cena za ks: 4 753,00 Kč

Celkem:**4 753,00 Kč****Pozice: 11/: Trojdílné okno s poutcem + příslušenství**

Rozměry rámu: 2070,0 x 2045,0 mm

Stavební otvor: 2090,0 x 2095,0 mm

systém : JIS-ARCADE 71 ,5-ti komorový



Základní cena:	Trojdílné okno s poutcem	8 769,00 Kč
Barva (ext/int):	1110 Zlatý dub / bílá	
Sklo:	F4-16-PT4 Ug=1.1. LT=78. g=61 -CH.Ultra černý	-35,00 Kč
Rám:	63/71 5-komor	
Sloupek:	82/71 standard	
Stulp AB:	klapačka okenní 44 úzká	
Křídlo:	79/71 modern ROVNÉ 5-komor	
Podklad. profil:	30 STANDARD, 4 komory+těsnění	
Klika:	okenní BEAT, bílá+logo	
Doplňky:	Pákový otevírač křídla, tyč	868,00 Kč
	2m, 1x nůžky - barva bílá 1ks	
	Vnější Al. parapet vč. bočnic tmavý bronz, d=2120, hl=240, 1ks	529,00 Kč
	Vnitřní PVC ST. parapet vč.	174,00 Kč
	bočnic bílý, d=2120, hl=140, 1ks	
	Prodloužení tyč 2m, krycí profil, spoj.objímka, vedení - barva bílá 1ks	153,00 Kč
	Žaluzie celostínící HIT II. I. 25mm/0,18 b:711/9010 bílá ovl:L pole A	267,00 Kč
	Žaluzie celostínící HIT II. I. 25mm/0,18 b:711/9010 bílá ovl:P pole B	267,00 Kč
	Žaluzie celostínící HIT II. I. 25mm/0,18 b:711/9010 bílá ovl:P pole C	281,00 Kč
Výška kliky:	(FFG) B:600 , C:1/2	
Popis:	Sál	

Množství: 2

Cena za ks: 11 273,00 Kč

Celkem:**22 546,00 Kč**

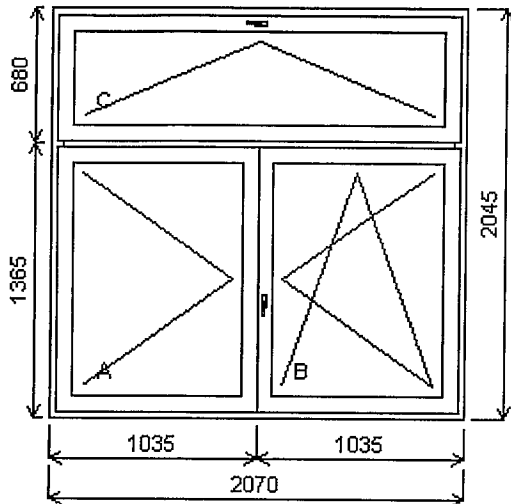
Pozice: 12/: Trojdílné okno s poutcem + příslušenství

Rozměry rámu: 2070,0 x 2045,0 mm

Stavební otvor: 2090,0 x 2095,0 mm

systém : JIS-ARCADE 71 ,5-ti komorový

Základní cena:	Trojdílné okno s poutcem	8 769,00 Kč
Barva (ext/int):	1110 Zlatý dub / bílá	
Sklo:	F4-16-PT4 Ug=1.1. LT=78. g=61 -CH.Ultra černý	-35,00 Kč
Rám:	63/71 5-komor	
Sloupek:	82/71 standard	
Stulp AB:	klapačka okenní 44 úzká	
Křídlo:	79/71 modern ROVNÉ 5-komor	
Podklad. profil:	30 STANDARD, 4 komory+těsnění	
Klika:	okenní BEAT, bílá+logo	
Doplňky:	Pákový otevírač křídla, tyč 2m, 1x nůžky - barva bílá 1ks	868,00 Kč
	Vnější Al. parapet vč. bočnic tmavý bronz, d=2120, hi=240, 1ks	529,00 Kč
	Vnitřní PVC ST. parapet vč. bočnic bílý, d=2120, hi=140, 1ks	174,00 Kč
	Prodloužení tyč 2m, krycí profil, spoj.objímka, vedení - barva bílá 1ks	153,00 Kč
Výška kliky:	(FFG) B:600 , C:1/2	
Popis:	Sál	



Množství: 5

Cena za ks: 10 458,00 Kč

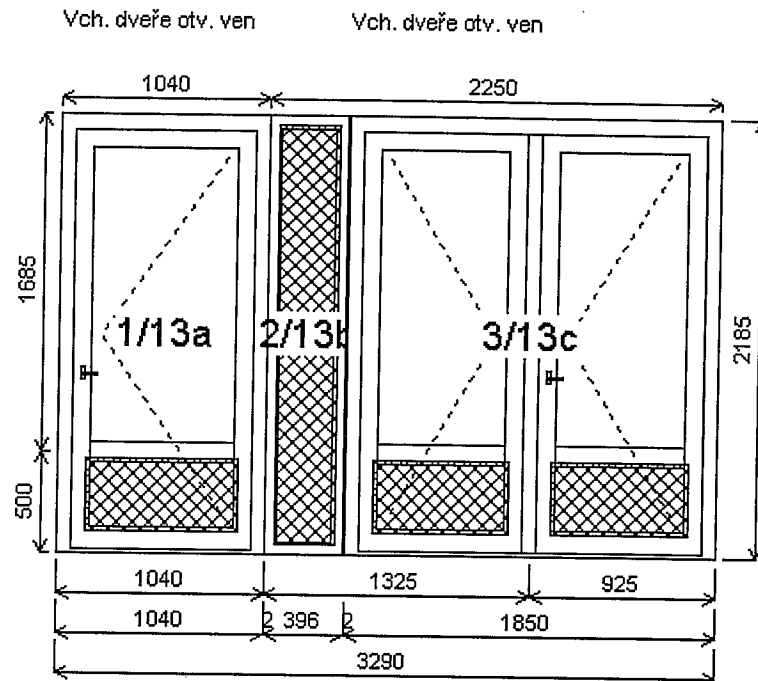
Celkem:**52 290,00 Kč**

Pozice: 13/: Sestava

Rozměry rámu: 3290,0 x 2185,0 mm

Stavební otvor: 3310,0 x 2205,0 mm

systém : JIS-PRESTIGE PLUS 76, 6-ti komorový, křídlo ROVNÉ



Pozice: 13a	1040,0x2185,0 mm	1 ks		Křídlo:	125/76 dveřní T - VEN -otevírané dveře **pohled venkovní**	
Základní cena:	Jednodílné vchodové dveře		12 335,00 Kč	Pevné příčky:	95 standard	
Barva (ext/int):	1110 Zlatý dub / bílá			Klika:	KxK LONDON š.54mm - F4	
Sklo:	XPAUTO Sendvič tl.24mm		607,00 Kč	Doplňky:	F4-16-PT4 Ug=1.1. LT=78.	-22,00 Kč
	barva podle prvku			Výška kliky:	(FFG) B:1050	
	S24F4-16-PT4 Ug=1.1. LT=78.		-13,00 Kč			
	g=61 -CH.Ultra černý					
Rám:	71/76 6-komor			Spoje:	celkem	785,00 Kč
Práh:	AL práh NÍZKÝ 20/76mm				ZM14420 KP3 spoj. profil H 2mm	
Křídlo:	125/76 dveřní T - VEN -otevírané dveře **pohled venkovní**				ZM14420 KP3 spoj. profil H 2mm	
Pevné příčky:	95 standard					
Klika:	KxK LONDON š.54mm - F4					
Výška kliky:	(FFG) A:1050					
Pozice: 13b	396,0x2185,0 mm	1 ks				
Základní cena:	Jednodílné okno		1 219,00 Kč			
Barva (ext/int):	1110 Zlatý dub / bílá					
Sklo:	XPAUTO Sendvič tl.24mm		1 404,00 Kč			
	barva podle prvku					
Rám:	63/71 5-komor					
Křídlo:	FIX					
Podklad. profil:	žádný					
Klika:	ŽÁDNÁ					
Pozice: 13c	1850,0x2185,0 mm	1 ks				
Základní cena:	Dvojdílné vchodové dveře		21 694,00 Kč			
Barva (ext/int):	1110 Zlatý dub / bílá					
Sklo:	XPAUTO Sendvič tl.24mm		543,00 Kč			
	barva podle prvku					
	S24F4-16-PT4 Ug=1.1. LT=78.		543,00 Kč			
	g=61 -CH.Ultra černý					
Rám:	71/76 6-komor					
Práh:	AL práh NÍZKÝ 20/76mm					
Stulp:	klapačka dveřní 73 široká					

Množství: 1

Cena za ks: 39 095,00 Kč

Celkem:**39 095,00 Kč**

POZOR: Čtěte poznámky za pozicemi.

Poznámky k pozicím

3/: Jednodílné okno + příslušenství

Hloubku vnitřního parapetu určil objednatel.

6/: Dvojdílné okno + příslušenství

Zvenku budou zachovány stávající kameninové parapety

13/: Sestava

Průchod dveřmi do obchodu 900x2110 Průchod dveřmi do sálu při otevření jednoho křídla 820x2110

Položky

Položek: 13 cena:		172 851,00 Kč
Spojovací profil do sestav		2 094,00 Kč
Matné sklo		7 694,00 Kč
Venkovní Al. parapety		6 504,00 Kč
Vnitřní parapety		3 623,00 Kč
Žaluzie řetízkové celostínící		5 376,00 Kč
Pákové ovladače+ prodloužení pák ovl.		10 619,00 Kč
Montáž	158,06 m	17 387,00 Kč
Demontáž	130,50 jm	7 178,00 Kč
Ekologická likvidace	158,06 m	10 274,00 Kč
Zednické začištění REKORD (rovné ostění)	149,26 bm	16 419,00 Kč
Montáž vnitřních parapetů	26,79 bm	2 679,00 Kč
Montáž venkovních parapetů	25,44 bm	1 526,00 Kč
Montáž žaluzií	22,00 ks	1 320,00 Kč
Přisekání špalet	1,00 jm	3 200,00 Kč
Demontáž ocele	27,56 jm	2 067,00 Kč
Doprava	1,00 jm	6 000,00 Kč
Moimořádná sleva	6 %	-16 608,66 Kč
Datum:	Součet:	260 202,34 Kč
Podpis zhotovitele:	DPH [21%]:	54 642,49 Kč
Datum:	Celkem:	314 845,00 Kč
Podpis objednatele:	Záloha:	157 500,00 Kč

Na základě norem ČSN 730540-2 a 746077 Vám doporučujeme provést montáž stavebních výplní s použitím parotěsných a paropropustných pásek. Pro Vaší cenovou nabídku je cenové navýšení za provedení montáže dle normy 18 912,- Kč bez DPH.

CENA NENÍ ZAPOČTENÁ V CELKOVÉM SOUČTU CENOVÉ NABÍDKY. PRO PŘESNÉ VYČÍSLENÍ CENY, JE NUTNÁ KONZULTACE S TECHNIKEM NA MÍSTĚ STAVBY, KTERÉ JE ZDARMA A NEZÁVAZNÁ.

Datum: 20.7.2015

Datum: 20.7.2015

Podpis obchodníka:



PLASTOVÁ OKNA A DVEŘE
 JIS, spol. s r.o.
 (jihočeská strojírna spol. s r.o.)
 Obchodní zastoupení Strakonice
 Lidická 159, 386 01 Strakonice
 IČO 442 68 467 / DIČ CZ442 68 467

Podpis objednatele:

OBEC DROUŽETICE

Droužetice 13
 386 01 Strakonice
 IČ:466 844 68